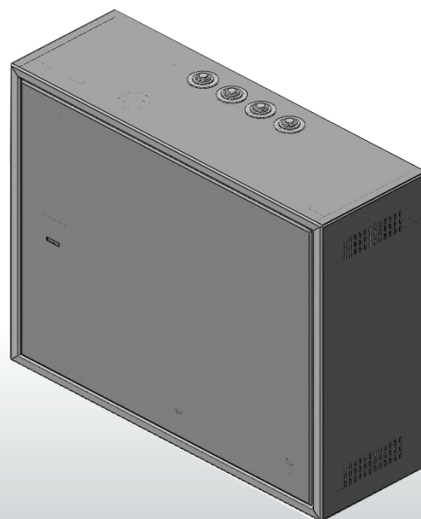
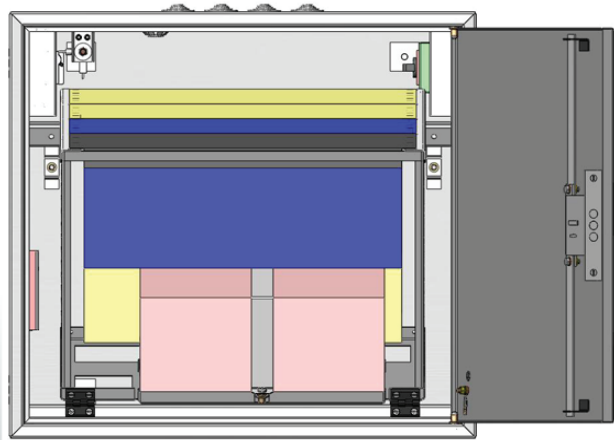


#### 1.4. Шкаф телекоммуникационный антивандальный серии ME (пенал)



#### Предназначение

Используется в проектах построения сетей Интернет-провайдеров, мультисервисных и беспроводных сетей, а также систем видеонаблюдения и кабельного телевидения.

В силу специфики мест и условий установки, шкаф данного типа характеризуется усиленными элементами замочной и дверной группы, а так же элементами для крепления самих узлов.

#### Параметры и характеристики

##### Показатели

Показатели	Величины
Тип	Шкаф антивандальный, 19" исполнение
Класс защиты	IP31
Срок службы	не менее 25 лет
Габаритные размеры, мм	650x220x592
Нагрузочная способность, кг	100
Толщина металла, мм	2,0
Цвет	RAL 7035
Гарантия, лет	5

#### Особенности:

- Имеют цельносварную конструкцию;
- Обладает компактными размерами, удобное размещение оборудования;
- Корпус и дверь шкафа антивандального заземлены;
- На двери установлен замок с повышенной секретностью, с трехточечной фиксацией;
- Кабельные вводы осуществляются сверху и снизу шкафа;
- С боковых панелей сделана перфорация для естественной вентиляции шкафа;
- Полезная глубина размещения оборудования - 4U;
- Удобная откидная кассета;
- По 4 кабеля ввода сверху и снизу.