

# net.power

## Свинцово-кислотные герметизированные батареи



Motive Power Systems

**Reserve Power Systems**

Special Power Systems

Service

### Ваши преимущества с HOPPECKE net.power

- Полностью необслуживаемые батареи, нет необходимости в доливе воды - благодаря технологии AGM
- Максимальная совместимость с 19 и 23-дюймовыми стойками питания
- Отличные разрядные характеристики - благодаря инновационной структуре электродов, невысокие инвестиции (в пересчёте на срок службы)
- Повышенная взрывобезопасность - встроенная защита от воспламенения и центральный газоотвод
- Защита от короткого замыкания, в т.ч. при монтаже - система изолированных перемычек HOPPECKE
- Удобные сборка и монтаж - в т.ч. благодаря встроенным ручкам



Подобно иллюстрации

### Области применения HOPPECKE net.power

- Системы телекоммуникаций (в т.ч. станции мобильной связи, автономные и сетевые решения)
- Аварийное освещение
- Источники бесперебойного питания



**HOPPECKE**

POWER FROM INNOVATION

## Обзор модельного ряда Ёмкость, вес, габаритные размеры

Тип	C <sub>10</sub> /1.80 В Ач	C <sub>5</sub> /1.75 В Ач	C <sub>3</sub> /1.70 В Ач	C <sub>1</sub> /1.70 В Ач	C <sub>1/2</sub> /1.65 В Ач	C <sub>1/6</sub> /1.60 В Ач	Вес кг	Длина Д мм	Ширина Ш мм	Высота В мм	Рис.
net.power 12 V 92	85.0	75.0	69.0	54.0	44.1	34.5	30.0	396	105	273	А
net.power 12 V 100	100.0	96.5	89.7	73.9	64.5	45.7	42.8	541	125	217	В
net.power 12 V 150	155.0	143.0	133.8	111.0	95.5	67.5	61.9	541	125	302	С
net.power 12 V 170	166.0	156.0	146.7	121.0	101.4	71.1	64.5	541	125	302	С

C<sub>10</sub>, C<sub>5</sub>, C<sub>3</sub>, C<sub>1</sub>, C<sub>1/2</sub> и C<sub>1/6</sub> = Ёмкости при 10 ч, 5 ч, 3 ч, 1 ч, 1/2 ч и 1/6 ч разряда

Рис. А

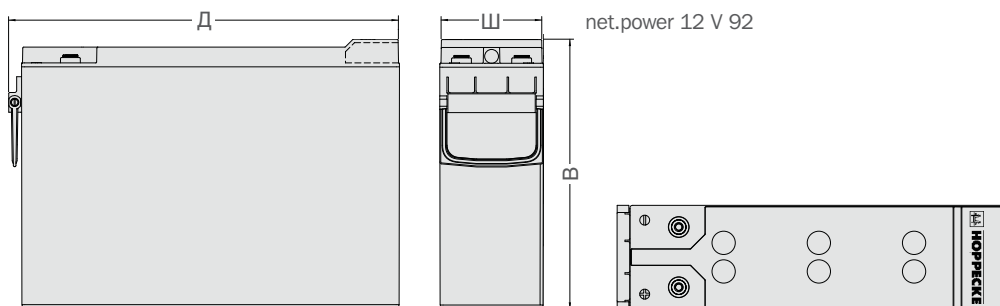


Рис. В

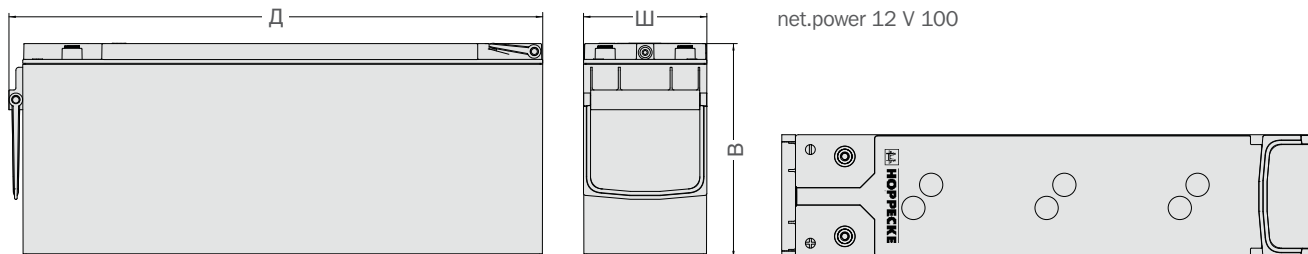
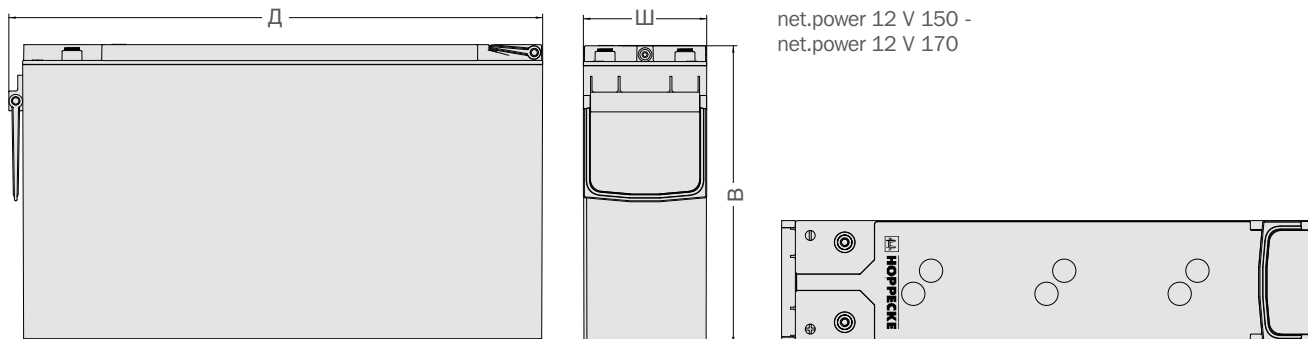


Рис. С



Проектируемый срок службы: более 12 лет (согласно классификации EUROBAT)

**Защита окружающей среды – замкнутый цикл материалов в аккредитованной системе рециклинга.**