

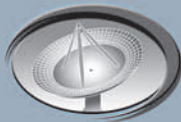
AGV Battery Systems



Motive Power Systems



Telecom/IT Battery Systems



Railway Battery Systems



Power Supply



Standby



OSP.HC

Свинцово-кислотные батареи закрытого типа

Свойства продукта

⇒ Преимущества для пользователя

- 3-мерная структура электрода
 - ⇒ Большие разрядные токи
 - ⇒ Длительный срок службы
- Высокая плотность энергии
 - ⇒ Малая площадь установки батареи
- Низкая плотность электролита
 - ⇒ Стандартное напряжение подзаряда
- Специальная конструкция полюса / Система изолированных перемычек
 - ⇒ Исключение коррозии
 - ⇒ Исключение короткого замыкания при монтаже
- Рекомбинаторы AquaGen®
 - ⇒ Значительное увеличение интервалов долива воды вплоть до полной необслуживаемости

Применение

- Электростанции
- Железнодорожные объекты
- Источники бесперебойного питания



HOPPECKE

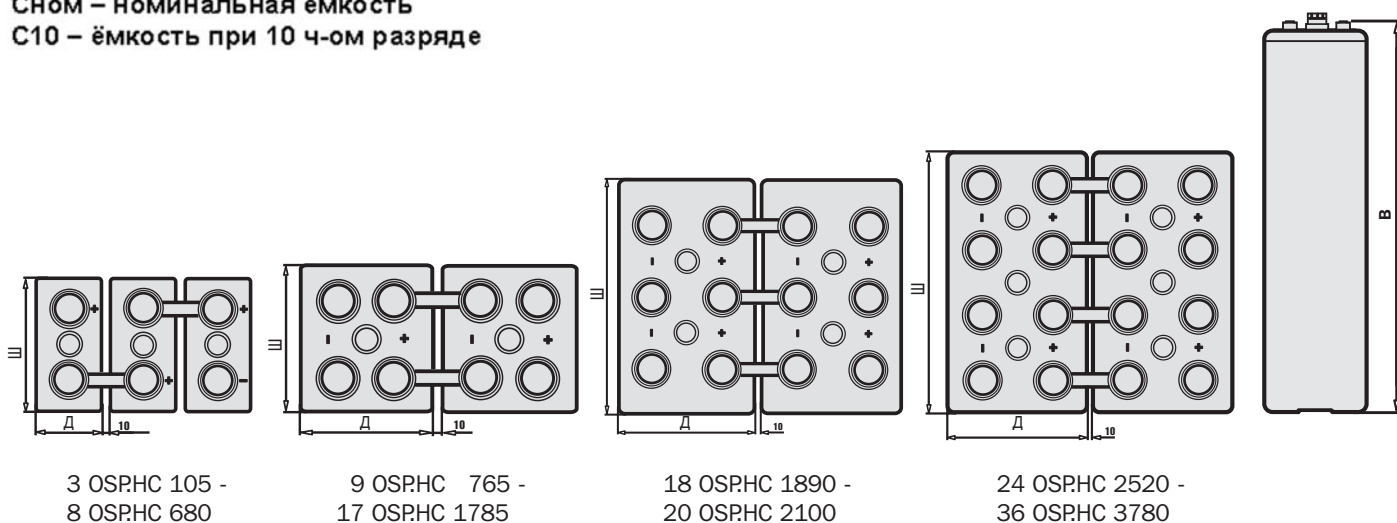
POWER FROM INNOVATION

OSPHC Обзор модельного типоряда

Ёмкость, размер и вес

Тип	C _{НОМ} /1,80 В	C ₁₀ /1,80 В	C ₅ /1,75 В	C ₃ /1,70 В	C ₁ /1,65 В	Вес	Вес электролита 1,24 кг/л	Длина Д	Ширина Ш	Высота В
	Ач	Ач	Ач	Ач	Ач	кг	кг	мм	мм	мм
3 OSPHC 105	105	125	101	91	71	15,7	5,1	105	208	420
4 OSPHC 140	140	167	135	122	95	17,4	4,9	105	208	420
5 OSPHC 175	175	209	169	152	118	19,1	4,7	105	208	420
6 OSPHC 210	210	250	203	183	142	22,6	5,9	126	208	420
7 OSPHC 245	245	292	237	213	166	24,3	5,8	126	208	420
8 OSPHC 280	280	334	270	244	189	27,7	7,0	147	208	420
9 OSPHC 315	315	375	304	274	213	36,5	11,3	189	208	420
10 OSPHC 350	350	417	338	305	237	37,0	10,0	189	208	420
11 OSPHC 385	385	459	372	335	260	38,0	9,2	189	208	420
4 OSPHC 340	340	359	308	285	214	40,0	15,0	147	208	710
5 OSPHC 425	425	448	385	356	268	43,2	14,5	147	208	710
6 OSPHC 510	510	538	462	428	322	46,5	14,1	147	208	710
7 OSPHC 595	595	628	539	499	375	49,6	13,6	147	208	710
8 OSPHC 680	680	718	617	570	429	53,2	13,1	147	208	710
9 OSPHC 765	765	807	694	642	482	66,2	18,0	215	193	710
10 OSPHC 850	850	897	771	713	536	69,2	17,4	215	193	710
11 OSPHC 935	935	987	848	784	590	72,7	17,0	215	193	710
12 OSPHC 1020	1020	1076	925	855	643	82,9	22,1	215	235	710
13 OSPHC 1105	1105	1166	1002	927	697	86,8	21,6	215	235	710
14 OSPHC 1190	1190	1256	1079	998	751	89,7	21,3	215	235	710
15 OSPHC 1275	1275	1345	1156	1069	804	99,7	26,2	215	277	710
16 OSPHC 1360	1360	1435	1233	1141	858	103,4	25,8	215	277	710
17 OSPHC 1445	1445	1525	1310	1212	911	106,4	25,5	215	277	710
15 OSPHC 1575	1575	1587	1420	1284	898	122,3	31,7	215	277	855
16 OSPHC 1680	1680	1693	1515	1369	958	126,2	31,1	215	277	855
17 OSPHC 1785	1785	1799	1609	1455	1018	129,8	30,7	215	277	855
18 OSPHC 1890	1890	1904	1704	1541	1077	161,3	49,2	215	400	815
20 OSPHC 2100	2100	2116	1893	1712	1197	173,0	47,3	215	400	815
24 OSPHC 2520	2520	2539	2272	2054	1437	210,9	61,8	215	490	815
26 OSPHC 2730	2730	2751	2461	2225	1556	218,5	60,9	215	490	815
28 OSPHC 2940	2940	2962	2651	2396	1676	226,4	59,8	215	490	815
30 OSPHC 3150	3150	3174	2840	2568	1796	251,7	71,6	215	580	815
32 OSPHC 3360	3360	3385	3029	2739	1915	259,9	70,3	215	580	815
34 OSPHC 3570	3570	3597	3219	2910	2035	268,0	69,0	215	580	815
36 OSPHC 3780	3780	3809	3408	3081	2155	275,4	68,3	215	580	815

С_{НОМ} – номинальная ёмкость
С₁₀ – ёмкость при 10 ч-ом разряде



Ожидаемый срок эксплуатации: до 20 лет

Accumulatorenwerke HOPPECKE

Repräsentanz in Moskau

Ul. Bolschaja Pochtovaja D. 26 B. Str. 2

Office 619 · 105082 Moskau

Phone +7 495 7847705 · Fax +7 495 7847706

www.hoppecke.com